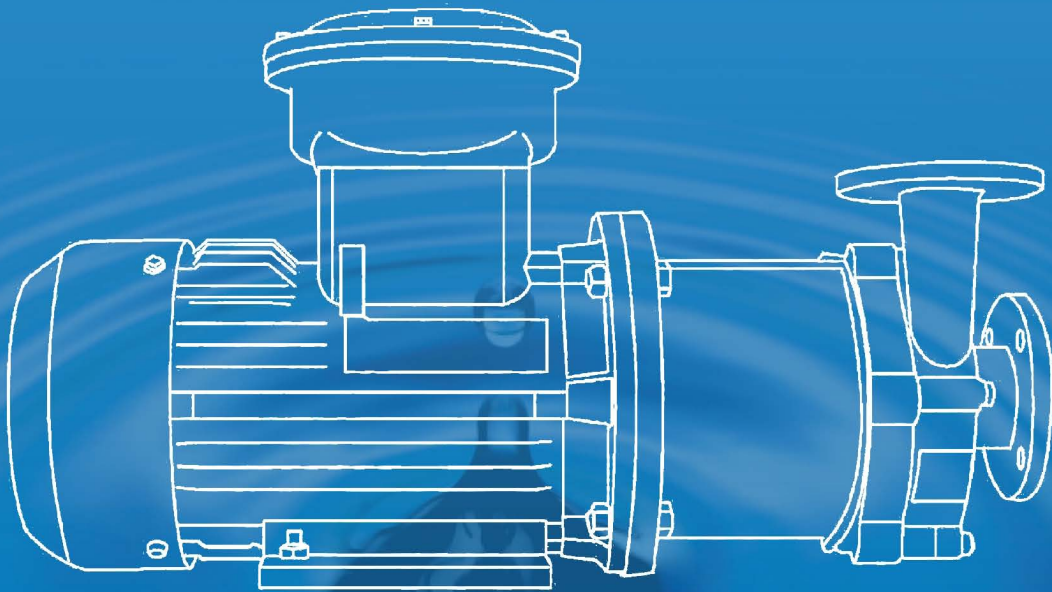




**CQ/CQG/CQF/CQB-F/CQB-L/KB磁力泵**  
**CQ/CQG/CQF/CQB-F/CQB-L/KB MAGNETIC PUMP**

· 安装使用说明书 ·



**成都荣升机械设备有限公司**

**Chengdu Rongsheng mechanical equipment Co., Ltd.**



# Contents

## 目 录

CQ、CQG、CQF 型磁力泵	1	安装和使用	10
产品概述	1	注意事项	11
主要用途	1	结构示意图	11
型号意义	1	CQB-L 性能参数表	12
磁力泵结构示意图	2	KB 型自吸式磁力离心泵	14
CQ 性能参数表	3	产品概述	14
CQF 性能参数表	3	主要用途	14
磁力泵外形和安装尺寸	4	工作原理	14
磁力泵的安装和使用	5	型号意义	14
CQB-F 型氟塑料磁力离心泵	6	KB 型结构示意图	15
产品概述	6	KB 型性能参数表	15
主要用途	6	外形和安装尺寸	16
型号意义	6	安装和使用	16
CQB-F 性能参数表	6	KB 型装置实例	17
安装尺寸 / 法兰尺寸	8	使用过程注意事项	17
CQB-L 型立式管道磁力泵	10	磁力泵常见故障及其排除方法	18
产品概述	10	耐腐蚀性能参考表	19
产品特点	10	氟塑料的耐腐蚀性能参考表	20
型号意义	10		

## CQ、CQG、CQF 型磁力泵 ▶

### 产品概述

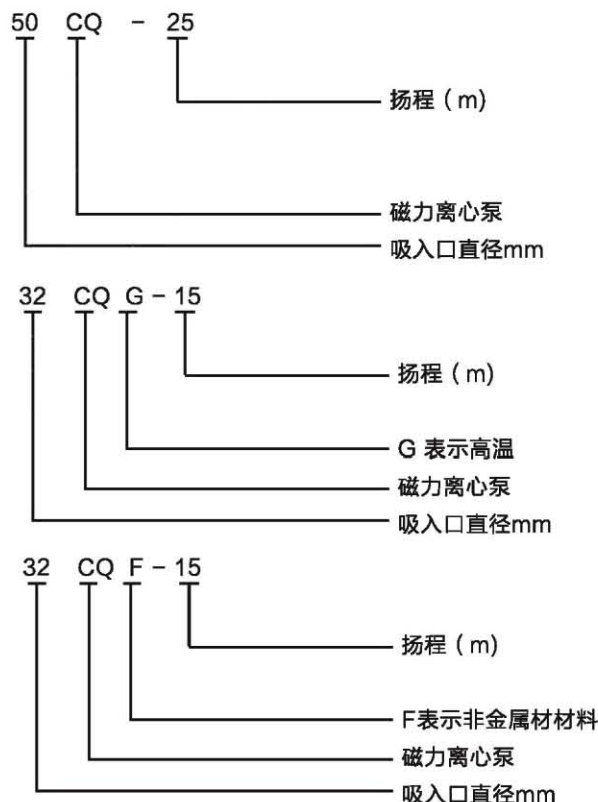
CQ、CQG、CQF 型磁力传动离心泵（简称磁力泵）是将永磁联轴器的工作原理应用于离心泵的新产品，设计合理、工艺先进、具有全密封、无泄漏、耐腐蚀的特点，其性能达到国外同类产品的先进水平。

磁力泵以静密封取代动密封，使泵的过流部件处于完全密封状态，彻底解决了其它泵机械密封无法避免的跑、冒、滴、漏之弊病。磁力泵选用耐腐蚀、高强度的不锈钢、工程塑料、刚玉陶瓷等作为制造材料，因此它具有良好的抗腐蚀性能，并可以使被输送介质免受污染。

### 主要用途

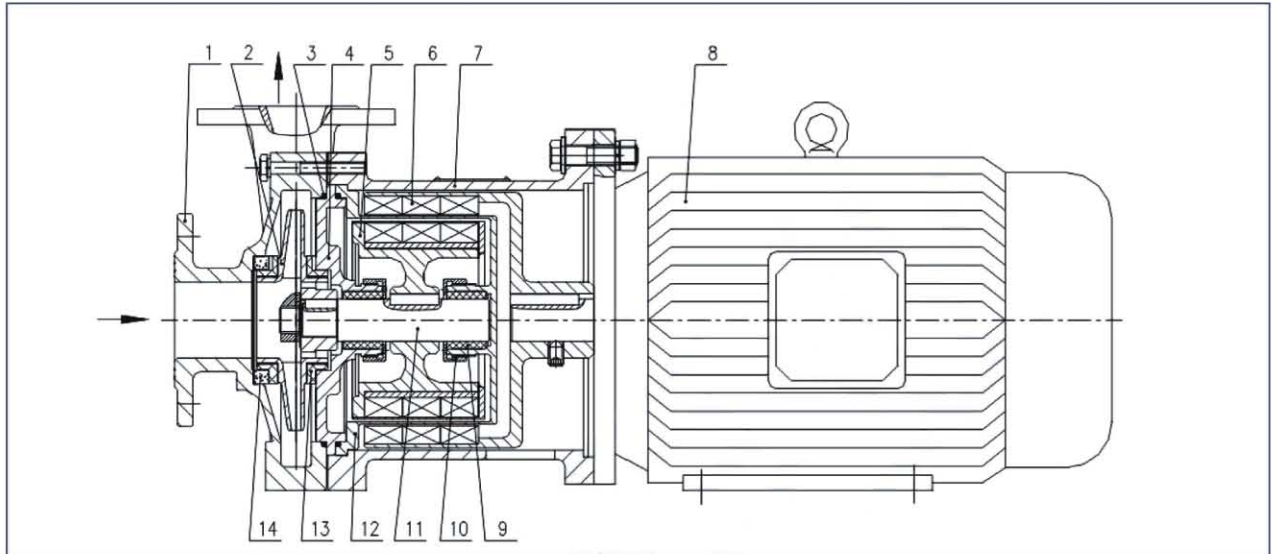
磁力泵结构紧凑、外形美观、体积小、噪音低、运行可靠、使用维修方便。可广泛应用与化工、制药、石油、电镀、食品、电影照相洗印、科研机构。国防工业等单位抽送酸、碱液、油类，稀有贵重液、镀液、挥发性液体，以及循环水设备配套。特别是易燃、易爆、挥发性液体的抽送，选用此泵则更为理想。

### 型号意义



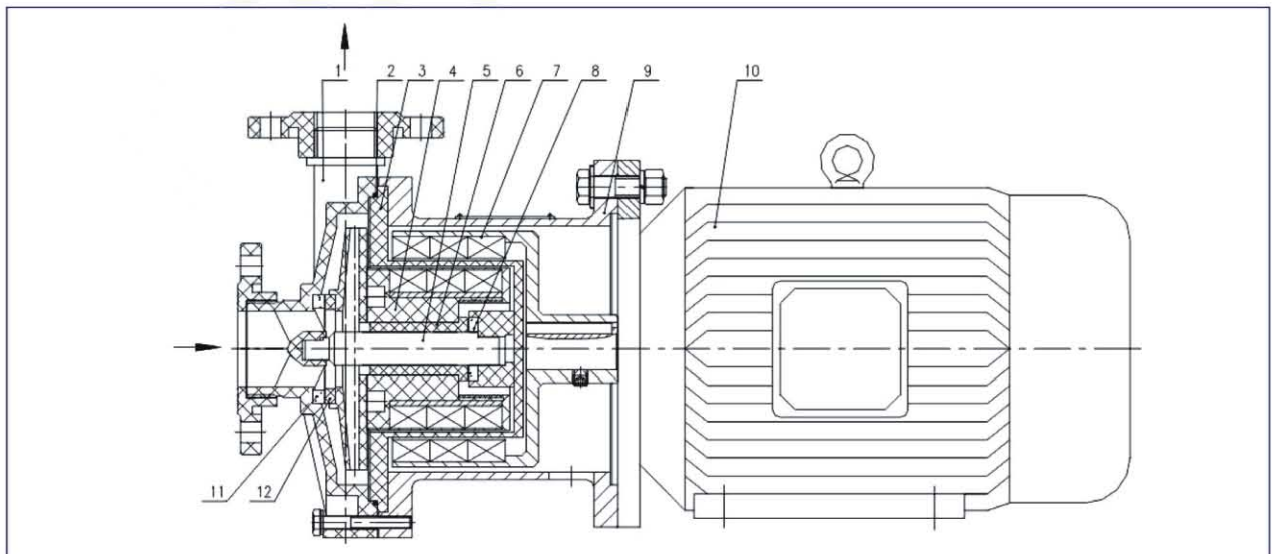
## 磁力泵结构示意图

(一)、CQ 型剖面图



1	泵体	2	叶轮	3	密封圈	4	隔板	5	内磁钢总成	6	外磁钢总成	7	联接架
8	电机	9	轴承	10	轴承压盖	11	泵轴	12	隔离套	13	动环	14	静环

(二)、CQF 型剖面图



1	泵体	2	密封圈	3	隔离套	4	叶轮、内磁钢总成	5	泵轴	7	轴承
8	外磁钢总成	9	止推环	10	联接架	11	电机	12	静环	14	动环



## CQ 性能参数表

型号	口径 (mm)		流量 (m³/h)	扬程 (m)	汽蚀余量 (m)	功率 (kw)	转速 (r/min)	电源电压 (V)
	进口	出口						
14CQ-5	14	10	1.2	5	6.0	0.12	2900	220/380
16CQ-8	16	12	1.8	8	6.0	0.18	2900	220/380
20CQ-12	20	12	3	12	6.0	0.37	2900	220/380
25CQ-15	25	20	5.4	15	6.0	1.1	2900	380
32CQ-15	32	25	6.5	15	6.0	1.1	2900	380
32CQ-25	32	25	4.8	25	5.5	1.1	2900	380
32CQ-32	32	20	3.2	32	5.5	1.5	2900	380
40CQ-20	40	32	10	20	4.0	2.2	2900	380
40CQ-32	40	32	11.5	32	4.0	4.0	2900	380
50CQ-25	50	40	14.4	25	4.0	4.0	2900	380
50CQ-32	50	40	13.2	32	4.0	4.0	2900	380
50CQ-50	50	32	7.8	50	4.0	5.5	2900	380
65CQ-25	65	50	16.8	25	4.0	5.5	2900	380
65CQ-32	65	50	25	32	4.0	7.5	2900	380
80CQ-32	80	65	50	32	4.0	11	2900	380
80CQ-50	80	65	50	50	4.0	15	2900	380
100CQ-32	100	80	60	32	4.0	15	2900	380
100CQ-50	100	80	60	50	4.0	18.5	2900	380

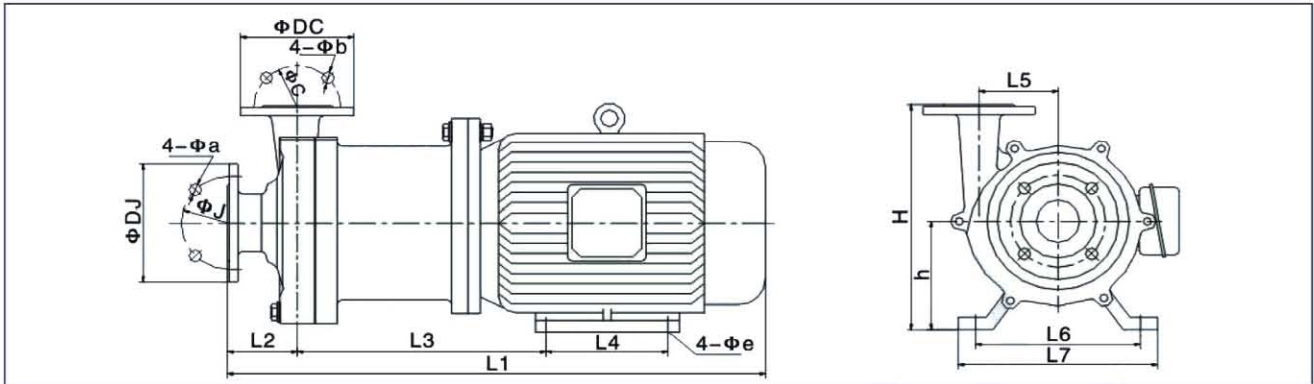
以上参数，可定做 CQG 高温型磁力泵，风冷式结构，温度 <150℃。

## CQF 性能参数表

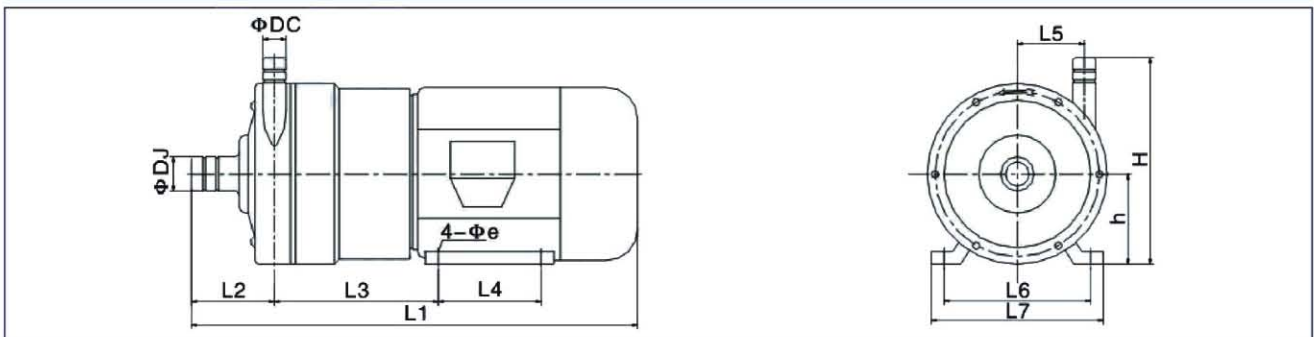
型号	口径 (mm)		流量 (m³/h)	扬程 (m)	汽蚀余量 (m)	功率 (kw)	转速 (r/min)	电源电压 (V)
	进口	出口						
10CQF-3	10	8	0.9	3	7.8	0.01	2900	220
14CQF-5	14	10	1.2	5	7.0	0.12	2900	220/380
16CQF-8	15	15	1.8	8	6.0	0.12	2900	220/380
20CQF-12	25	18	3	12	6.0	0.37	2900	220/380
25CQF-15	25	20	5.4	15	5.0	1.1	2900	380
32CQF-15	32	25	6.5	15	6.0	1.1	2900	380
32CQF-25	32	25	4.8	25	5.5	1.1	2900	380
40CQF-20	40	32	10.8	20	3.5	2.2	2900	380
50CQF-25	50	40	12.5	25	3.5	3	2900	380
50CQF-32	50	40	12.5	32	3.5	4	2900	380
65CQF-25	65	50	25	25	3.5	4	2900	380
65CQF-32	60	50	25	32	4.0	5.5	2900	380



**磁力泵外形和安装尺寸**

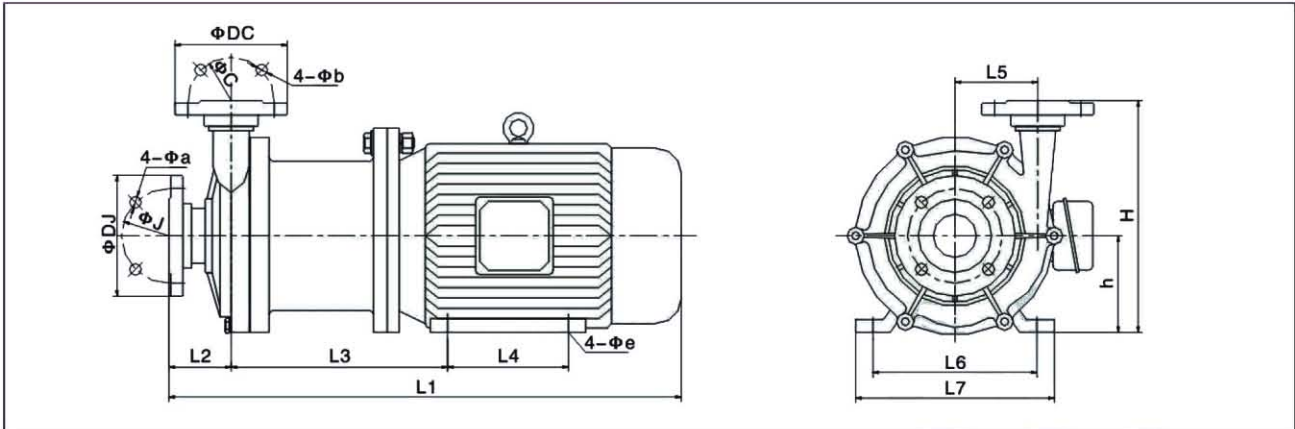


型号	L <sub>1</sub>	L <sub>2</sub>	L <sub>3</sub>	L <sub>4</sub>	L <sub>5</sub>	L <sub>6</sub>	L <sub>7</sub>	h	H	Φ <sub>e</sub>	Φ <sub>J</sub>	Φ <sub>C</sub>	Φ <sub>DC</sub>	Φ <sub>DJ</sub>	Φ <sub>a</sub>	Φ <sub>b</sub>	备注	
14CQ-5	320	61	123	70	42	90	115	56	142	7								管子接
16CQ-8	320	61	123	70	42	90	115	56	142	7								
20CQ-12	342	60	128	80	51	100	130	63	160	9								
25CQ-15	448	68	185	100	72	125	165	80	200	11	75	65	90	100	12	10	法兰连接	
32CQ-15	448	68	185	100	72	125	165	80	200	11	90	75	100	120	14	12		
32CQ-25	461	68	188	100	86	125	165	80	237	11	90	75	100	120	14	12		
32CQ-32	515	65	235	100	0	140	180	90	250	12	90	65	90	120	14	10		
40CQ-20	554	78	235	125	78	140	180	90	223	12	100	90	120	130	14	14		
40CQ-32	616	80	266	140	91	190	230	112	245	12	100	90	120	130	14	14		
50CQ-25	616	80	266	140	91	190	230	112	245	12	110	100	130	140	14	14		
50CQ-32	616	80	266	140	91	190	230	112	245	12	110	100	130	140	14	14		
50CQ-50	715	84	331	140	0	216	270	132	315	12	110	90	120	140	14	14		
65CQ-25	616	80	266	140	91	216	270	132	245	12	130	110	140	160	14	14		
65CQ-32	755	76	378	140	0	216	270	132	292	12	130	110	140	160	14	14		
80CQ-32	855	92	376	210	0	254	320	160	335	15	150	130	160	190	18	14		
80CQ-50	855	95	374	210	0	254	320	160	365	15	150	130	160	190	18	18		
100CQ-32	855	92	376	254	0	254	320	160	335	15	170	150	190	210	18	18		
100CQ-50	1050	145	405	241	0	279	320	180	415	15	170	130	160	210	18	18		

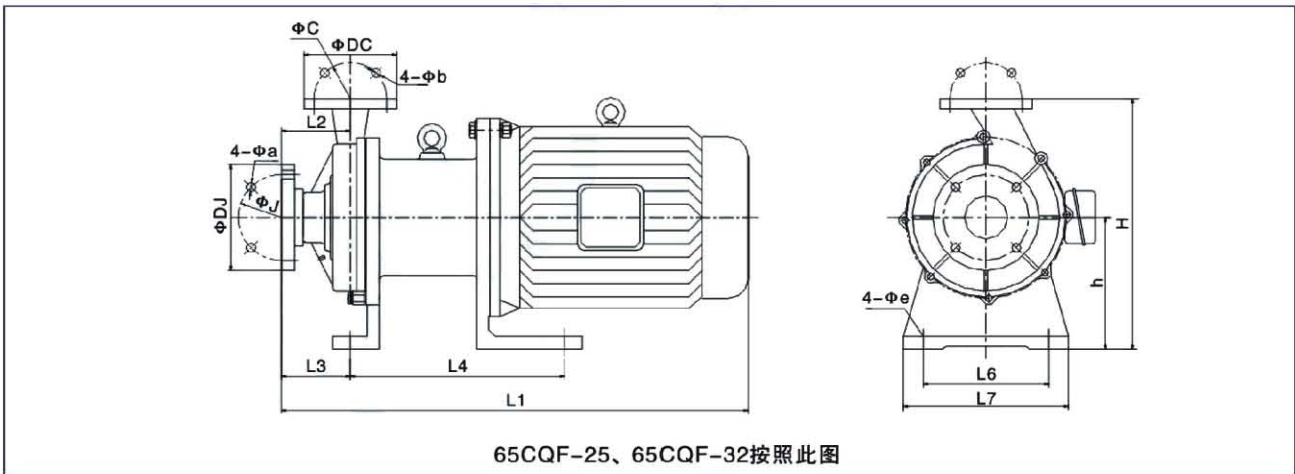


型号	Φ <sub>DJ</sub>	Φ <sub>DC</sub>	L <sub>1</sub>	L <sub>2</sub>	L <sub>3</sub>	L <sub>4</sub>	L <sub>5</sub>	L <sub>6</sub>	L <sub>7</sub>	Φ <sub>e</sub>	h	H
10CQF-3	16	16	197	38	58	49	23	68	82	6	45	100
14CQF-5	25	16	300	45	117	70	37	90	110	7	56	128
16CQF-8	22	22	310	57	112	70	39	90	110	7	56	137
20CQF-12	32	25	375	66	136	90	48	112	140	9	71	171

## 磁力泵外形和安装尺寸



型号	L <sub>1</sub>	L <sub>2</sub>	L <sub>3</sub>	L <sub>4</sub>	L <sub>5</sub>	L <sub>6</sub>	L <sub>7</sub>	Φ <sub>e</sub>	Φ <sub>DJ</sub>	Φ <sub>DC</sub>	Φ <sub>J</sub>	Φ <sub>C</sub>	Φ <sub>a</sub>	Φ <sub>b</sub>	h	H
25CQF-15	460	72	175	100	60	125	160	10	100	90	75	65	12	10	80	205
32CQF-15	460	72	175	100	60	125	160	10	120	100	90	75	14	12	80	205
32CQF-25	460	70	190	100	80	125	160	10	120	100	90	75	14	12	80	220
40CQF-20	500	75	200	125	80	140	180	12	130	120	100	90	14	14	90	230
50CQF-25	599	99	238	140	0	160	205	12	140	130	110	100	14	14	100	260
50CQF-32	599	99	238	140	0	160	205	12	140	130	110	100	14	14	100	260
65CQF-25	706	104	104	325	0	190	250	18	160	140	130	110	14	14	200	380
65CQF-32	706	104	104	325	0	190	250	18	160	140	130	110	14	14	200	380



## 磁力泵的安装和使用

- (一) 磁力泵应水平安装，不宜竖立，塑料泵体不得承受管路重量，对于特殊要求垂直安装场合，电机务必朝上。
- (二) 当抽吸液面高于泵轴心线时，起动前打开吸入管道阀门即可，若抽吸液面低于泵轴心线时，管道需配备底阀。
- (三) 泵使用前应进行检查，电机风叶转动要灵活，无卡住及异常声响，各紧固件要紧固。
- (四) 检查电机旋转方向是否与磁力泵转向标记一致。
- (五) 电机启动前，缓慢打开排出阀，待泵进入正常工作状态后，再将排出阀调到所需开度。
- (六) 泵停止工作前，应先关闭排出阀门，然后关闭吸入管阀门。

**警告：**泵用电机应由专业人员进行有效安全接地，永久性标志为⊕。为防止触电，维修或清理磁力泵前应切断电源。▲

## CQB-F 型氟塑料磁力离心泵

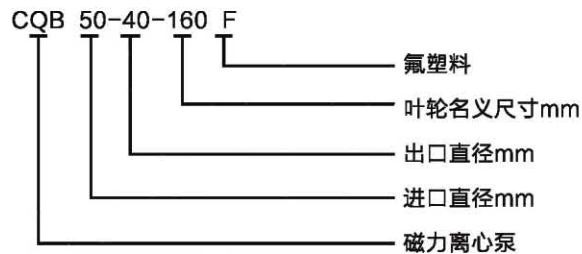
### 产品概述

CQB-F 型氟塑料磁力离心泵（简称氟塑料磁力离心泵）是本公司近几年开发的新产品，并引进国外先进技术，采用聚偏二氟乙烯制造，用本材料生产的磁力泵使用范围广，耐腐蚀性能强，机械强度高，不老化、无毒素分解等优点。

### 主要用途

磁力泵结构紧凑、外形美观、体积小、噪音低、运行可靠、使用维修方便。可广泛应用与化工、制药、石油、电镀、食品、电影照相洗印、科研机构。国防工业等单位抽送酸、碱液、油类，稀有贵重液、镀液、挥发性液体，以及循环水设备配套。特别是易燃、易爆、挥发性液体的抽送，选用此泵则更为理想。

### 型号意义



### CQB-F 性能参数表

表格中流量扬程加粗字体为基本型

序号	型号	转速 = 2900r/min 介质密度 = 1000kg/m <sup>3</sup>							
		流量 (m <sup>3</sup> /h)	扬程 (m)	效率 (%)	进口 (mm)	出口 (mm)	汽蚀余量 (m)	电机功率 (kw)	整机重量 (kg)
1	CQB16-12-50F	0.5	2	10	φ 16	φ 12	9.0	0.025	5
		<b>0.8</b>	<b>1.5</b>						
2	CQB15-15-65F	0.8	3.5	17	φ 15	φ 15	6.0	0.18	7
		<b>1</b>	<b>2.8</b>						
3	CQB20-15-75F	1.6	7	21	φ 20	φ 15	6.0	0.18	8
		<b>1.8</b>	<b>6</b>						
4	CQB25-20-100F	1	10	26	φ 25	φ 20	6.0	0.37	12
		<b>2.5</b>	<b>11</b>						
5	CQB32-20-110F	4	13.5	35	φ 32	φ 20	6.0	0.55	18
		<b>5.5</b>	<b>13</b>						
6	CQB32-20-160F	2.5	21	37	φ 32	φ 20	6.0	0.75	20
		<b>3.6</b>	<b>20</b>						
7	CQB40-25-120F	2.5	33	38	φ 32	φ 20	5.0	1.5	50
		<b>3.6</b>	<b>32</b>						





## CQB-F 性能参数表

表格中流量扬程加粗字体为基本型

序号	型号	转速 = 2900r/min 介质密度 = 1000kg/m <sup>3</sup>							
		流量 (m <sup>3</sup> /h)	扬程 (m)	效率 (%)	进口 (mm)	出口 (mm)	汽蚀余量 (m)	电机功率 (kw)	整机重量 (kg)
8	CQB40-25-120F	4	15.5	42	φ 40	φ 25	5.0	0.75	35
		<b>6.3</b>	<b>15</b>						
		8	12						
9	CQB40-25-125F	4	22	41	φ 40	φ 25	4.5	1.1	54
		<b>6.3</b>	<b>20</b>						
		8	16						
10	CQB40-25-160F	4	33	36	φ 40	φ 25	5.0	2.2/3	55
		<b>6.3</b>	<b>32</b>						
		8	29						
11	CQB40-25-200F	4	51	25	φ 40	φ 40	4.5	5.5	100
		<b>6.3</b>	<b>50</b>						
		8	48						
12	CQB40-40-100F	4	11	44	φ 40	φ 40	5.0	0.55	20
		<b>6</b>	<b>11</b>						
		8	9						
13	CQB40-40-125F	4	19	42	φ 40	φ 32	3.7	1.1	40
		<b>6.3</b>	<b>17.5</b>						
		8	15						
14	CQB50-32-125F	7	22	42	φ 50	φ 32	3.5	1.5	45
		<b>12.5</b>	<b>20</b>						
		15	19						
15	CQB50-32-160F	7	33	40	φ 50	φ 32	3.5	4	80
		<b>12.5</b>	<b>32</b>						
		15	29						
16	CQB50-32-200F	7	52	32	φ 50	φ 50	3.5	7.5	150
		<b>12.5</b>	<b>50</b>						
		15	45						
17	CQB65-50-125F	15	22	48	φ 65	φ 50	4.0	4	100
		<b>20</b>	<b>20</b>						
		25	15						
18	CQB65-50-150F	15	27	38	φ 65	φ 50	4.0	4	100
		<b>20</b>	<b>25</b>						
		25	20						
19	CQB65-50-160F	15	33	40	φ 65	φ 50	4.0	5.5	120
		<b>20</b>	<b>32</b>						
		25	28						
20	CQB65-50-160FA	10	35	45	φ 65	φ 50	4.0	4	90
		<b>17.5</b>	<b>32</b>						
		19	25						
21	CQB65-50-180F	15	40	46	φ 65	φ 50	5.5	5.5	120
		<b>20</b>	<b>38</b>						
		25	32						
22	CQB65-40-200F	15	51	48	φ 65	φ 40	4.0	11	180
		<b>20</b>	<b>50</b>						
		25	45						



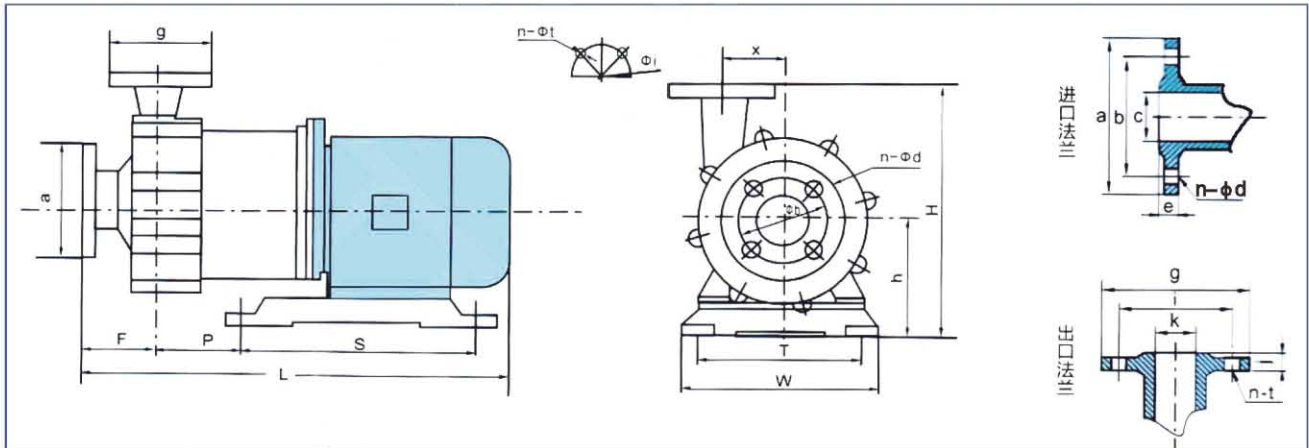
## CQB-F 性能参数表

表格中流量扬程加粗字体为基本型

序号	型号	转速 = 2900r/min 介质密度 = 1000kg/m <sup>3</sup>							
		流量 (m <sup>3</sup> /h)	扬程 (m)	效率 (%)	进口 (mm)	出口 (mm)	汽蚀余量 (m)	电机功率 (kw)	整机重量 (kg)
23	CQB80-65-125F	35	22	51	φ 80	φ 65	4.0	7.5	95
		<b>50</b>	<b>20</b>						
		60	15						
24	CQB80-65-160F	35	34	60	φ 80	φ 65	4.0	11	180
		<b>50</b>	<b>32</b>						
		60	28						
25	CQB80-50-200F	35	51	60	φ 80	φ 50	4.0	18.5	195
		<b>50</b>	<b>50</b>						
		60	45						
26	CQB100-80-125F	65	22	62	φ 100	φ 80	5.0	11	180
		<b>100</b>	<b>20</b>						
		110	18						
27	CQB100-80-160F	70	34	56	φ 100	φ 80	5.0	18.5	220
		<b>100</b>	<b>32</b>						
		120	28						

## 安装尺寸 / 法兰尺寸

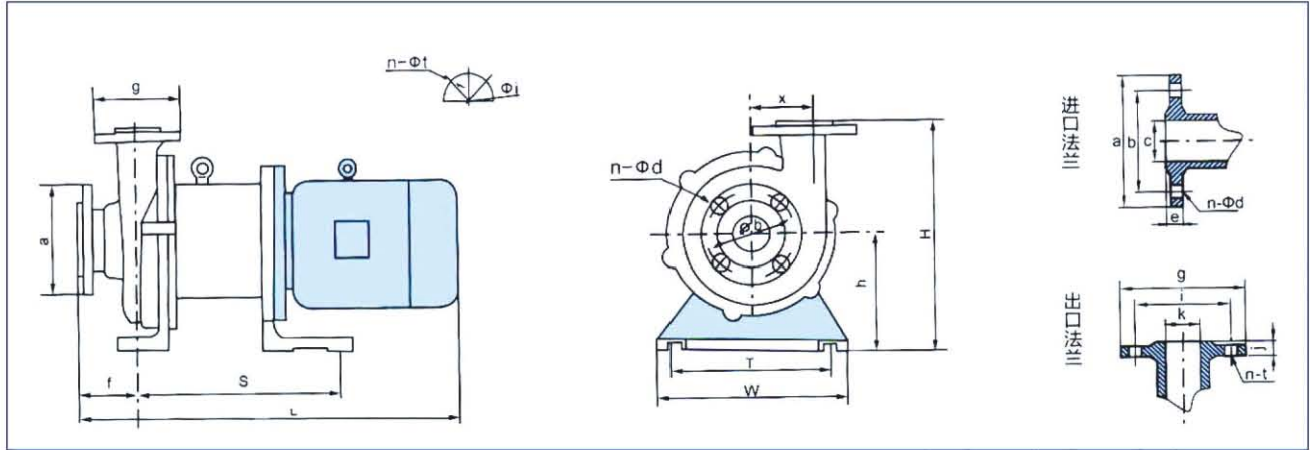
类型一:



序号	型号	外形安装尺寸							进口法兰尺寸					出口法兰尺寸				
		L	S	P	F	W	T	H	h	x	c	a	b	n-φd	k	g	j	n-φt
1	CQB16-12-50F	200	56	80	30	90	71	100	45	22	16	24	/	/	12	17	/	/
2	CQB15-15-65F	290	71	115	40	112	90	125	56	25	15	20	/	/	15	20	/	/
3	CQB20-15-75F	316	71	120	55	113	90	138	56	38	20	27	/	/	15	20	/	/
4	CQB25-20-100F	360	80	150	60	125	100	165	63	49	25	90	65	4-φ 11	20	90	65	4-φ 11
5	CQB32-20-110F	430	200	125	65	148	115	215	105	60	32	120	90	4-φ 13	30	90	65	4-φ 11
6	CQB32-20-125F	435	265	65	50	180	150	244	110	67	32	140	90	4-M12	20	100	75	4-φ 11
7	CQB40-25-120F	435	265	65	50	180	150	244	110	67	40	140	100	4-M12	25	100	75	4-φ 11
8	CQB40-25-125F	440	265	75	50	180	150	244	110	67	40	140	90	4-M12	25	100	75	4-φ 11
9	CQB40-40-125F	510	265	90	100	180	150	260	175	/	40	130	100	4-φ 13	40	130	100	4-φ 13
10	CQB50-32-125F	510	265	100	85	180	150	270	125	76	50	130	100	4-φ 13	32	120	90	4-φ 11

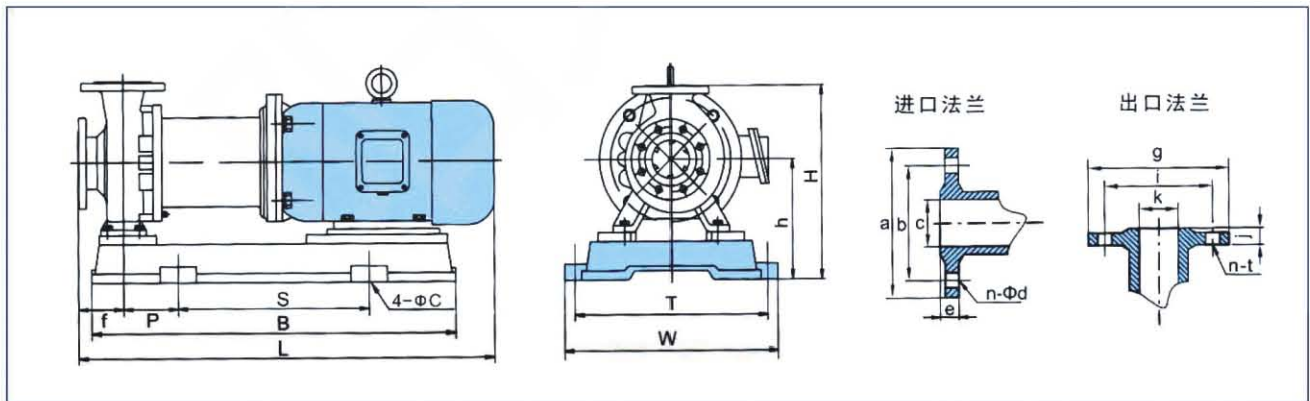


类型二:



序号	型号	外形安装尺寸								进口法兰尺寸				出口法兰尺寸			
		L	S	F	W	T	H	h	x	c	a	b	n-φd	k	g	j	n-φt
1	CQB32-20-160F	578	225	85	225	180	330	160	/	32	140	100	4-φ13.5	20	100	75	4-φ13.5
2	CQB40-25-160F	625	225	85	220	220	330	170	/	40	150	110	4-φ13.5	25	115	85	4-φ13.5
3	CQB40-25-200F	745	350	97	290	240	390	190	/	40	150	110	4-φ17.5	25	115	85	4-φ13.5
4	CQB50-32-160F	625	225	85	260	220	330	170	/	50	165	125	4-φ17.5	32	140	100	4-φ17.5
5	CQB50-32-200F	710	350	95	290	240	395	190	112	50	165	125	4-φ17.5	32	140	100	4-φ17.5
6	CQB65-50-125F	625	225	85	260	220	330	170	/	65	185	145	4-φ17.5	50	165	125	4-φ17.5
7	CQB65-50-150F	670	350	95	290	240	395	190	102	65	185	145	4-φ17.5	50	165	125	4-φ17.5
8	CQB65-50-160F	670	350	95	290	240	395	190	102	65	185	145	4-φ17.5	50	165	125	4-φ17.5
9	CQB65-50-180F	710	350	95	290	240	395	190	102	65	185	145	4-φ17.5	50	165	125	4-φ17.5

类型三:



序号	型号	外形安装尺寸									进口法兰尺寸				出口法兰尺寸			
		L	B	S	P	W	T	H	h	f	c	a	b	n-φd	k	g	j	n-φt
1	CQB65-40-200F	935	800	420	120	490	440	440	260	99	65	185	145	4-φ17.5	40	150	110	4-φ17.5
2	CQB80-65-125F	915	800	420	120	490	440	460	260	99	80	200	160	8-φ17.5	65	185	145	4-φ17.5
3	CQB80-65-160F	936	800	420	120	490	440	460	260	99	80	200	160	8-φ17.5	66	185	145	4-φ17.5
4	CQB80-50-200F	1340	1270	840	215	490	440	460	260	99	80	200	160	8-φ17.5	50	185	125	4-φ17.5
5	CQB100-80-160F	1295	1250	740	108	490	440	480	260	100	100	220	180	8-M18	80	200	160	8-M18

## CQB-L 型立式管道磁力泵 ▶

### 产品概述

CQB-L 型磁力管道离心泵是我公司在十多年设计制造卧式磁力泵经验基础上开发的一种新型管道泵，它既具有 ISG 型管道离心泵的特点、又具有磁力化工泵的优点，是最新一代的无泄漏管道离心泵。

### 产品特点

- 1、进行无泄漏运转、可输送易燃、易爆、剧毒及腐蚀介质；
- 2、材质优良，泵体、叶轮、隔离套等过流部件均采用优质不锈钢制造；
- 3、轴套采用高耐磨的碳化硅、碳化钨，滑动轴承采用碳石墨 M106K，并设置了润滑油槽，有效地保证泵的使用寿命。
- 4、立式安装，结构紧凑、占地面积小；
- 5、振动小，噪音低，运行特别平稳；
- 6、泵的绝大多数零部件与 CQB 系列磁力泵互换，泵的性能与 CQB 系列相同；流量为 3.2-100m<sup>3</sup>/h；扬程 20-80m，功率为 0.75-75KW。

### 型号意义



### 安装和使用

- (一) 泵使用前将循环液二个接口用皮管连接起来；
- (二) 检查电机风叶转动是否灵活，有无卡住及异常声响，各紧固件是否紧固。
- (三) 当抽吸液面高于泵进出口口径的中心线时，起动前打开吸入管道阀门即可，若抽吸液面低于进出口口径中心线时，管道需配备底阀。
- (四) 检查电机旋转方向是否与泵转向标记一致。
- (五) 电机起动后，缓慢打开排出阀，待泵进入正常工作状态后，再将排出阀调到所需开度。
- (六) 泵停止工作前，应先关闭排出阀门，然后关闭吸入管阀门。

**警告：泵用电机应由专业人员进行有效安全接地，永久性标志为⊕。为防止触电，维修或清理磁力泵前应切断电源。⚠**

## 注意事项

(一) 因管道泵轴承的冷却和润滑是靠被输送的介质，所以绝对禁止空运转，同时避免在工作中途停电后再启动时所造成的空载运转。

(二) 被输送介质中，若含有固体颗粒，泵入口要加过滤网，如含有铁磁质微粒，需加磁性过滤器。

(三) 泵在使用中环境温度应小于 40℃，电机温升不得超过 75℃。

(四) 被输送的介质及其温度应在泵材允许范围内（详见耐腐蚀性能表）。工程塑料泵的使用温度 <60℃，吸入压力不大于 0.1MPa，最大工作压力为 0.6MPa；金属泵的使用温度 <80℃，输送吸入压力不大于 0.2MPa，最大工作压力 1.6MPa、密度不大于 1600kg/m<sup>3</sup>，粒度不大于 30 × 10<sup>-6</sup>m<sup>2</sup>/S( 厘沱 ) 的不含铁磁性颗粒、硬颗粒和纤维的液体（若超过该范围，订货时必须说明，方可正常使用）。

(五) 对于输送液为易沉淀结晶的介质，使用后应及时清洗，排净泵内积液。

(六) 管道泵运行 500 小时后，应拆检轴承和端面动环的磨损情况，若轴承和轴套的间隙大于 0.5-1mm 叶轮轴向窜动 1.5-2mm 时，应更换轴承和轴向动环。

注意：

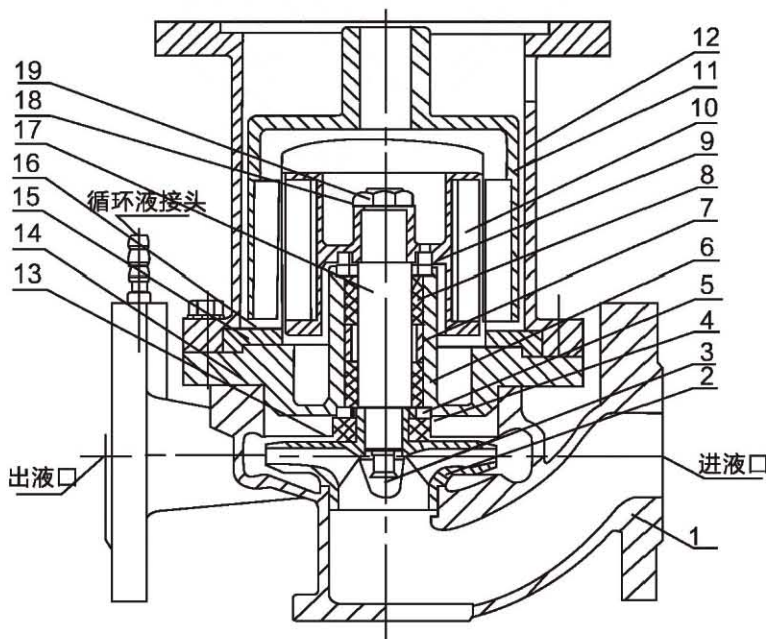
1、管道泵在维修拆装过程中，内、外磁钢部件辐射出来的磁场将对如：心脏起搏器、信用卡、计算机磁盘、手表、精密仪器、仪表等产品磁场干扰，甚至产生危害性的影响！

(a) 上述物件应选离磁性器件，保持磁强干扰的距离。

(b) 装配好的整机管道泵，不存在上述问题，因结构上有磁回路屏蔽，可放心使用！

2、装配内磁转子对准外磁转子轴向到位时，由于磁吸力（尤其是钕铁硼或稀土钴强磁），用户应采取适当的缓冲措施，为免卡、夹手指，防止工伤事故。

## 结构示意图



序号	名称	序号	名称
1	泵体	11	外转子总成
2	叶轮	12	联接架
3	叶轮螺母	13	前防松垫圈
4	动环	14	四氟密封圈
5	静环	15	隔离套密封圈
6	轴承体	16	隔离套
7	定位套	17	泵轴
8	轴套	18	后防松垫圈
9	止推环	19	螺母
10	内转子总成		



## CQB-L 性能参数表

型号	流量 (m³/h)	扬程 (m)	汽蚀余量 (m)	转速 (r/min)	轴功率 (kw)	效率 (%)	配带电机功率 KW		
							介质密度 g/cm³		
							< 1	< 1.3	< 1.84
CQB32-125L	1.9	22		2900	0.49	22	1.1	1.5	2.2
	3.2	20			0.58	30			
	3.8	18.5			0.62	31			
CQB32-160L	1.9	34		2900	0.84	23	1.5	2.2	3
	3.2	32			0.99	28			
	3.8	29			1.03	29			
CQB40-105L	3.8	13		2900	0.42	32	1.1	1.5	2.2
	6.3	12.5			0.55	39			
	7.5	11			0.56	40			
CQB40-125L	3.8	22		2900	0.84	28	1.1	2.2	3.0
	6.3	20			0.98	33			
	7.5	18.5			1.05	36			
CQB40-160L	3.8	34		2900	1.41	25	2.2	3.0	4.0
	6.3	32			1.72	32			
	7.5	29			1.79	33			
CQB40-200L	3.8	52.3		2900	3.02	18	4.0	5.5	7.5
	6.3	50			3.43	25			
	7.5	48			3.77	26			
CQB50-85L	7.5	9	3.5	2900	0.46	40	0.75	1.1	1.5
	12.5	8	3.5		0.56	49			
	15	7.5	4.0		0.61	50			
CQB50-105L	7.5	13	3.5	2900	0.76	35	1.1	1.5	2.2
	12.5	12.5	3.5		0.91	47			
	15	11	4.0		0.94	48			
CQB50-125L	7.5	22	3.5	2900	1.49	30	2.2	3.0	4.0
	12.5	20	3.5		1.62	42			
	15	18.	4.0		1.63	43			
CQB50-160L	7.5	34	3.5	2900	2.48	28	3.0	1.0	5.5
	12.5	32	3.5		2.79	39			
	15	29	4.0		2.96	40			
CQB50-200L	7.8	52.5	3.5	2900	5.10	21	7.5	7.5	11
	12.5	50	3.5		5.49	31			
	15	48	4.0		6.13	32			
CQB50-250L	7.5	82	3.5	2900	9.57	17.5	15	18.5	22
	12.5	80	3.5		10.89	25			
	15	78.5	4.0		13.32	26			
CQB65-125L	15	22	3.5	2900	2.25	40	3.0	4.0	5.5
	25	20	3.5		2.67	51			
	30	18.5	4.0		2.91	52			
CQB65-160L	15	34	3.5	2900	4.34	33	5.5	7.5	11
	25	32	3.5		5.07	43			
	30	29.5	4.0		5.48	44			
CQB65-200L	13	53	3.5	2900	8.66	25	11	15	18.5
	25	50	3.5		9.20	37			
	30	47	4.0		10.1	38			



## CQB-L 性能参数表

型号	流量 (m³/h)	扬程 (m)	汽蚀余量 (m)	转速 (r/min)	轴功率 (kw)	效率 (%)	配带电机功率 KW		
							介质密度 g/cm³		
							< 1	< 1.3	< 1.84
CQB65-250L	15	82	3.0	2900	13.4	23	18.5	22	30
	20	80	3.5		14.72	37			
	30	78.5	4.0		16.88	38			
CQB80-125L	30	22.5	4.0	2900	4.48	41	5.5	7.5	11
	50	20	4.0		5.24	52			
	60	18	4.5		5.55	53			
CQB80-160L	30	34	4.0	2900	7.72	36	11	15	18.5
	50	32	4.0		9.08	48			
	60	29	4.5		9.67	49			
CQB80-200L	30	53	4.0	2900	12.03	36	18.5	22	30
	50	50	4.0		11.80	46			
	60	47	4.5		16.34	47			
CQB80-250L	30	84	4.0	2900	19.06	36	30	37	45
	50	80	4.0		3.68	46			
	60	75	4.5		26.07	47			
CQB100-125L	60	23	4.0	2900	8.35	45	11	15	18.5
	100	20	4.0		9.73	56			
	120	16.5	4.5		9.46	57			
CQB100-160L	60	35	4.0	2900	12.43	46	18.5	22	30
	100	32	4.0		15.85	55			
	120	28	4.5		16.34	56			
CQB100-200L	60	54	4.0	2900	21.01	42	30	37	45
	100	50	4.0		25.60	53			
	120	47	4.5		28.44	56			
CQB100-250L	60	86	4.0	2900	37.98	37	45	55	75
	100	80	4.0		45.39	48			
	120	74.5	4.5		49.69	49			

## KB 型自吸式磁力离心泵 ▶

### 产品概述

KB 型自吸式磁力离心泵（简称自吸磁力泵）是根据众用户的要求，在 CQ 型的基础上吸取国外最新技术，经过本公司技术人员反复研究试验而成功的新产品，其性能达到国外同类产品先进水平。该泵以静密封取代动密封，使泵的过流部件完全处于密封状态，彻底解决了其它泵机械密封无法避免的跑、冒、滴、漏之洞弊病。泵体及过流部件的材料采用了耐腐蚀的不锈钢、刚玉陶瓷四氟石墨等材料制造，既有 CQ 型的功能又集自吸于一体，不需底阀和引灌水。

### 主要用途

自吸磁力泵结构紧凑、外形美观、体积小、噪音低、运行可靠、使用维修方便。可广泛应用于化工、制药、石油、电镀、食品、电影照相洗印、科研机构。国防工业等单位抽送酸、碱液、油类，稀有贵重液、镀液、挥发性液体，以及循环水设备配套。特别是易燃、易爆挥发性液体的抽送，选用此泵则更为理想。

### 工作原理

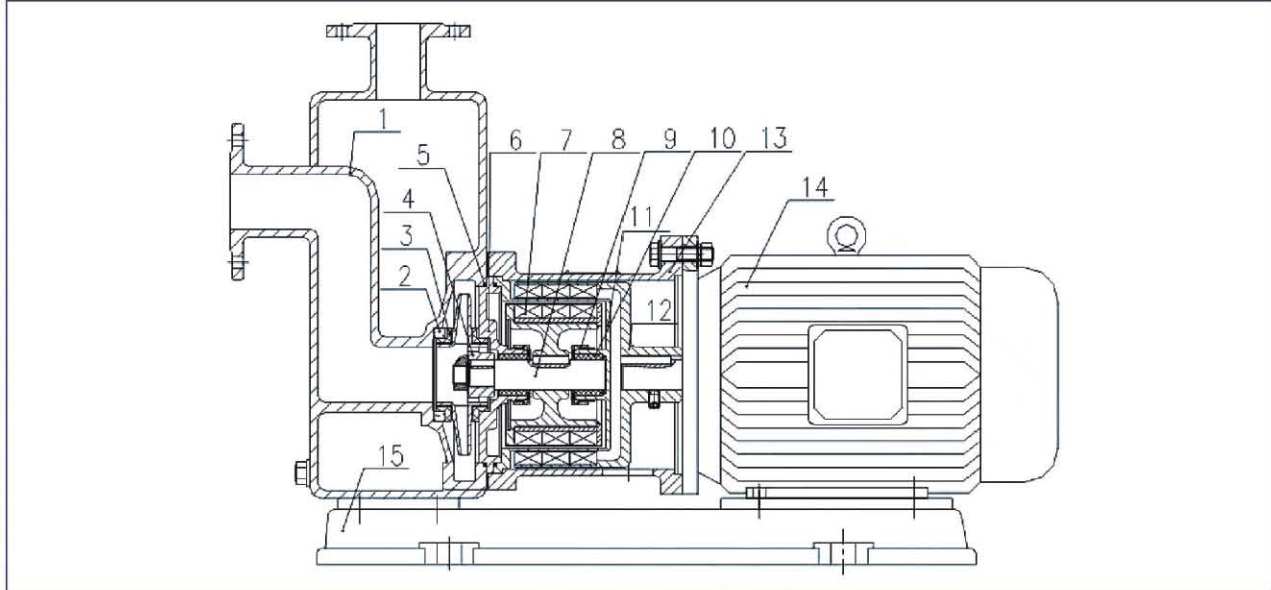
本泵采用外混式轴向回水泵体结构，泵体由吸液室、储液室、蜗壳、回流孔、气液分离室等部件组成。泵启动后，在离心力的作用下，吸水室中的剩余液与进液管路中的空气被叶轮搅拌成气水混合物，混合物经蜗壳进入气液分离室，随着速度减慢，导致气水分离，空气由泵出液口排出，液经过回水孔返回泵内，经过多次循环，进液管道中的空气被排净，使泵内形成一定的真空度，达到自吸的作用。

### 型号意义





**KB 型结构示意图**

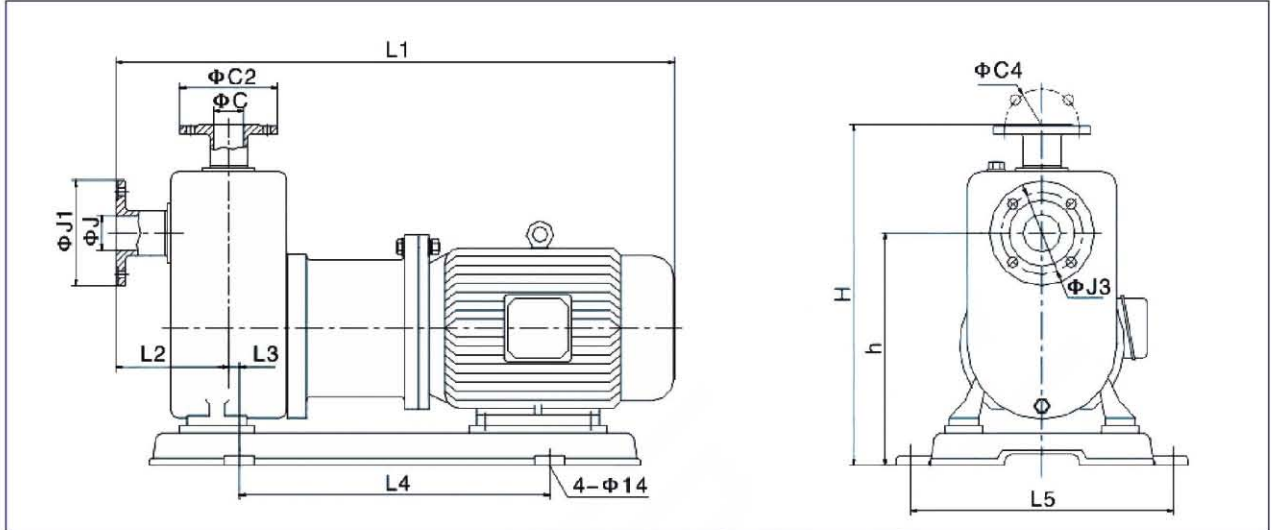


1	泵体	2	静环	3	动环	4	叶轮	5	密封圈	6	隔板	7	内磁钢总成	8	泵轴
9	轴承压盖	10	轴承	11	隔离套	12	外磁钢总成	13	联接架	14	电机	15	底盘		

**KB 型性能参数表**

型号	口径 (mm)		流量 (m³/h)	扬程 (m)	汽蚀余量 (m)	电机功率 (kw)	转速 (r/min)	电源电压 (v)
	进口	出口						
KB20-12-110	20	12	3	12	6.0	0.37	2900	220/380
KB25-20-115	25	20	5.4	15	6.0	1.1	2900	380
KB32-25-115	32	25	6.5	15	6.0	1.1	2900	380
KB32-25-145	32	25	4.8	25	5.5	1.1	2900	380
KB40-32-132	40	32	10	20	4.0	2.2	2900	380
KB40-32-160	40	32	11.5	32	4.0	4	2900	380
KB50-40-145	50	40	14.4	25	4.0	4	2900	380
KB50-40-160	50	40	13.2	32	4.0	4	2900	380
KB50-40-200	50	40	7.8	50	4.0	5.5	2900	380
KB65-50-145	65	50	16.8	25	4.0	5.5	2900	380
KB65-50-160	65	50	25	32	4.0	7.5	2900	380
KB80-65-125	80	65	50	20	4.0	7.5	2900	380
KB80-65-160	80	65	50	32	4.0	11	2900	380
KB80-65-200	80	65	50	50	4.0	15	2900	380
KB100-80-160	100	80	60	32	4.0	15	2900	380
KB100-80-200	100	80	60	50	4.0	18.5	2900	380

## 外形和安装尺寸



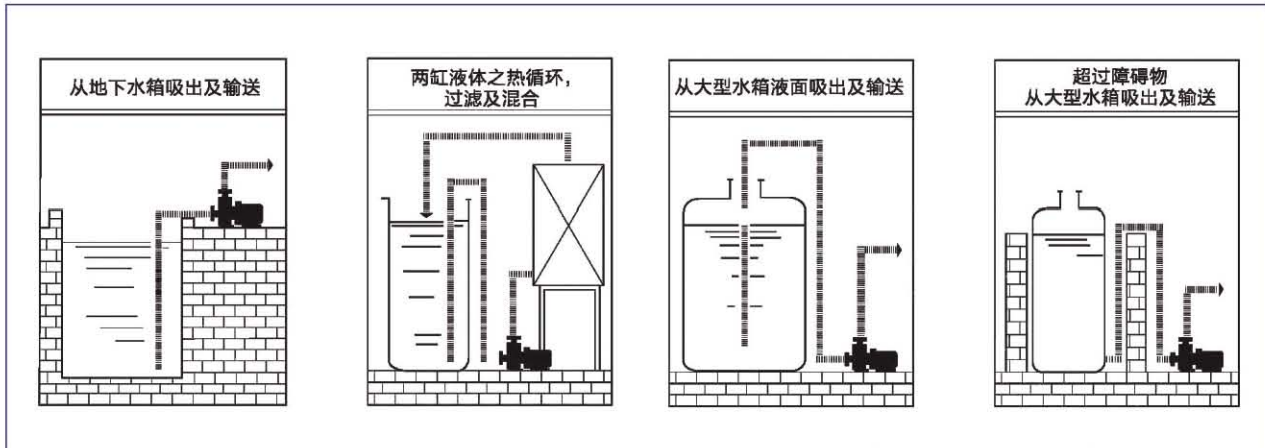
型号	ΦJ	ΦC	ΦJ1	ΦC2	ΦJ3	ΦC4	L <sub>1</sub>	L <sub>2</sub>	L <sub>3</sub>	L <sub>4</sub>	L <sub>5</sub>	h	H
KB20-12-110	20	12	90	80	65	55	400	90	0	212	200	230	320
KB25-20-115	25	20	100	90	75	65	520	95	0	285	255	235	335
KB32-25-115	32	25	120	100	90	75	520	105	10	285	255	240	335
KB32-25-145	32	25	120	100	90	75	540	105	10	285	255	258	360
KB40-32-132	40	32	130	120	100	90	610	110	10	305	275	270	375
KB40-32-160	40	32	130	120	100	90	685	110	15	305	325	305	410
KB50-40-145	50	40	140	130	100	90	685	110	15	305	325	305	410
KB50-40-160	50	40	140	140	110	100	685	110	15	305	325	305	410
KB50-40-200	50	40	140	140	110	100	935	110	115	360	355	310	440
KB65-50-145	65	50	160	140	130	110	750	110	45	360	355	305	435
KB65-50-160	65	50	160	140	130	110	835	110	115	360	355	310	440
KB80-65-125	80	65	190	160	150	130	850	120	95	360	355	315	445
KB80-65-160	80	65	190	160	150	130	945	130	95	390	415	400	545
KB80-65-200	80	65	190	160	150	130	945	165	95	390	415	425	575
KB100-80-160	100	80	210	190	170	150	1015	170	125	390	415	410	555
KB100-80-200	100	80	210	190	170	150	1060	170	125	435	415	440	620

## 安装和使用

- 一、自吸磁力泵应水平安装，不宜竖立；
- 二、泵与管路应保持有良好的密封；
- 三、泵使用前应进行检查电机风叶转动要灵活、无卡住及异响现象，各紧固件要牢固；
- 四、拧开泵上方的加水螺栓，加入储液水不少于泵体容积的 2/3，旋紧螺栓；
- 五、接上电源转一下，从电机端看，运转方向是否与泵转向标记一致；
- 六、泵停止工作前，先关闭排出阀门，再关闭电源，最后关闭吸入管阀门。

**警告：泵用电机应由专业人员进行有效安全接地，永久性标志为⊕。为防止触电，维修或清理磁力泵前应切断电源。⚠**

## KB型装置实例



## 使用过程注意事项 (CQ/CQG/CQF/CQB-F/CQB-L/KB)

1、因磁力泵轴承的冷却和润滑是靠被输送的介质，所以绝对**禁止无液空运转**，同时避免在工作中途停电后再启动时所造成空载运转。

2、被输送介质中，若含有固体颗粒，泵入口要加过滤网；如含有铁磁质微粒，需加磁性过滤器。

3、泵在使用中环境温度应小于 40℃，电机温升不得超过 75℃。

4、被输送的介质及其温度应在泵材允许的范围內。工程塑料泵的使用温度 < 60℃，吸入压力不大于 0.1MPa，最大工作压力为 0.6MPa；金属泵的使用温度 < 80℃，输送吸入压力不大于 0.2MPa，最大工作压力 1.6MPa、密度不大于 1600kg/m<sup>3</sup>，粒度不大于 30x10<sup>-6</sup>m<sup>2</sup>/S 的不含硬颗粒和纤维的液体（若超过该范围，订货时必须说明，方可正常使用）。

5、对于输送液为易沉淀结晶的介质，使用后应及时清洗，排净泵内积液。

6、磁力泵运行 500 小时后，应拆检轴承和端面动环的磨损情况，若轴承和轴承套的间隙大于 0.5~1mm，叶轮轴向窜动 1.5~2mm 时，应更换轴承和轴向动环。

**注意：**1、磁力泵在维修拆装过程中，内外磁钢部件辐射出来的磁场将对如：心脏起搏器、信用卡、手机、计算机磁盘、手表、精密仪器、仪表等产生磁场干扰，甚至产生危害性的影响。

a、上述物件应远离磁性器件，保持 1 米以上的距离。

b、装配好的整机磁力泵，不存在上述问题，因结构上有磁回路屏蔽，可放心使用。

2、装配内磁钢总成对准外磁钢总成轴向到位时，由于磁吸力（尤其是钕铁硼或稀土钴强磁），用户应采取适当的缓冲措施，以免卡，夹手指、防止工伤事故。

## 磁力泵常见故障及其排除方法

故障形式	原因	排除方法
泵不出水	<ol style="list-style-type: none"> <li>1、水泵反转</li> <li>2、进水管道漏气</li> <li>3、泵腔蓄水太少</li> <li>4、电压太高，启动时联轴器打滑</li> <li>5、吸程太高</li> <li>6、没有灌水或泵内灌水不足</li> <li>7、叶轮受阻不转</li> <li>8、底阀堵塞或锈死</li> </ol>	改变电机接线 杜绝漏气 增加蓄水量 调整电压 降低泵安装位置 放净空气、灌满水 清洗叶轮、泵壳、隔离套 清除堵塞物和修理底阀
流量不足	<ol style="list-style-type: none"> <li>1、吸入管径大小</li> <li>2、叶轮流道堵塞</li> <li>3、扬程过高</li> <li>4、转速太低</li> <li>5、叶轮磨损或腐蚀严重</li> <li>6、安装的总扬程太高或吸水扬程超过规定</li> <li>7、吸入管路有空气漏进</li> <li>8、密封环严重磨损</li> </ol>	调换进水管 清洗叶轮 开大出水阀 恢复额定转速 更换叶轮 降低扬程、降低泵的安装位置 拒绝漏气 更换密封环
扬程过低	<ol style="list-style-type: none"> <li>1、流量过大</li> <li>2、转速太低</li> </ol>	关小出水阀 恢复额定转速
噪音太大	<ol style="list-style-type: none"> <li>1、轴严重磨损</li> <li>2、轴套严重磨损</li> <li>3、驱动磁钢杯与隔离套接触</li> <li>4、转动部分和固定部分有摩擦</li> <li>5、吸水扬程超过规定或底阀阻塞</li> <li>6、泵没有固定好</li> </ol>	更换泵轴 更换轴套 调整间隙或更换部件 检修、更换零件 降低水泵位置或消除堵塞物 重新固定好
漏液	<ol style="list-style-type: none"> <li>1、螺钉松动</li> <li>2、O型密封圈损坏</li> <li>3、泵壳或隔离套破裂或腐蚀穿孔</li> </ol>	拧紧螺钉 更换O型密封圈 更换泵壳或隔离套



## 耐腐蚀性能参考表

介质	不锈钢 (1Cr18Ni9Ti)				增强聚丙烯 (PP)			
	浓度 (%)	温度 (°C)			浓度 (%)	温度 (°C)		
		25	50	80		20	50	65
硫酸	< 5	∨	×	×	< 30	∨	∨	∨
	> 90	∨	×	×	> 96	×	×	×
硝酸	< 30	≡	≡	≡	10-25	∨	∨	∨
	70	≡	∨	∨	30	∨	○	×
盐酸		×			< 36	∨	∨	∨
磷酸	< 5	∨	∨	∨	< 50	∨	∨	∨
	10	∨	×	×	95	∨	∨	○
氢氟酸		×			40-50	∨	∨	∨
醋酸	< 20				< 10	∨	∨	∨
	30-60	○	○	○	< 80	∨	∨	○
	70-100	∨	∨	∨	冰	○	○	×
铬酸	< 10	∨	○	○	10-40	∨	∨	∨
	20-30	∨	×	×	50-80	∨	○	×
氢氧化钠	< 50	≡	○	○	100	∨	∨	∨
氢氧化钾	100	≡				∨	∨	∨
氯化铵	10	○	○	○		∨	∨	∨
	20	×				∨	∨	∨
碳酸氢铵	< 100	≡	≡	≡		∨	∨	∨
氯化钠	10-30	∨	∨	∨		∨	∨	∨
	90	×				∨	∨	∨
	100	∨	∨	∨		∨	∨	∨
铬酸钾	< 40	∨	∨	∨	100	∨	∨	∨
溴水		○				⊕	×	×
氨水		≡	≡	≡				
氯化锡	< 1	∨	∨	∨		∨	∨	∨
甲醇	100	≡	≡	≡		∨	○	○
乙醇		≡	∨	∨		∨	○	○
甲醛	80-90	≡	≡	≡	< 50	∨	∨	∨
氟利昂		≡	≡	≡		∨	○	○
甲胺		∨	∨	∨		∨	∨	∨
显影液		≡	≡	≡		∨	∨	∨

符号说明 (未注浓度表示任何浓度均可) :

耐蚀情况: 腐蚀率, mm/年

≡—优良、< 0.05 ∨—良好、0.05-0.5 ○—明显腐蚀、但可用、0.5-1.5

x—腐蚀严重、不可用、> 1.5

增强聚丙烯参照后页说明。



## 氟塑料的耐腐蚀性能参考表

介质名称	浓度 (%)	温度 (°C)	
		50	100
硫酸	<80	∨	○
发烟硫酸		×	×
硝酸	<70	∨	○
发烟硝酸		⊕	×
盐酸		∨	∨
磷酸		∨	∨
氢氟酸	35-70	∨	∨
氢碘酸	50	∨	∨
亚硫酸	48+12%12	∨	∨
亚硝酸		∨	∨
铬酸	<50	∨	○
高氯酸	<70	∨	○
溴酸		∨	∨
氯磺酸			
硝酸 50%+ 硫酸 50%		∨	∨
甲酸		∨	∨
醋酸	<50	∨	○
醋酐		○	×
丁酸		∨	∨
月桂酸		∨	∨
脂肪酸		∨	∨
软脂酸		∨	∨
油酸		∨	∨
二氯醋酸		∨	∨
马来酸		∨	∨
苹果酸		∨	∨
苯甲酸		∨	∨
甲苯基酸 (烷基酸)		∨	⊕
水杨酸		∨	∨
碱及氢氧化物等		∨	∨
氢氧化钠		∨	○
氢氧化钾		∨	○
氢氧化铵		∨	∨
氢氧化钙		∨	∨
氢氧化镁		∨	∨
氢氧化钡		∨	∨
氢氧化铝		∨	∨
氢氧化锂		∨	∨
四甲基氢氧化铵		∨	∨

介质名称	浓度 (%)	温度 (°C)	
		50	100
硫酸铵		∨	∨
硫酸铵		∨	∨
硝酸铵		∨	∨
磷酸铵		∨	∨
碳酸铵		∨	∨
氯化铵		∨	∨
溴化铵		∨	∨
氟化铵	20-50,100	∨	∨
氟化氢铵		∨	∨
硫化铵		∨	∨
过硫酸铵		∨	∨
醋酸铵		∨	∨
硫酸钠		∨	∨
硝酸钠		∨	∨
磷酸钠		∨	∨
碳酸钠		∨	∨
氯化钠		∨	∨
硅酸钠		∨	∨
氯化钠		∨	∨
氟化钠		∨	∨
溴化钠		∨	∨
碘化钠		∨	∨
氰化钠		∨	∨
硫化钠		∨	∨
硫酸钾		∨	∨
硝酸钾		∨	∨
碳酸钾		∨	∨
氯酸钾		∨	∨
溴酸钾		∨	∨
碘酸钾		∨	∨
氰酸钾		∨	∨
碳酸氢钾		∨	∨
高锰酸钾		∨	∨
铬酸钾		∨	∨
重铬酸钾		∨	∨
铁氰化钾		∨	∨
亚铁氰化钾		∨	∨
高氯酸钾		∨	∨
溴酸钾		∨	∨
次氯酸钾		∨	∨
硼酸钾		∨	∨

符号说明: ∨- 良好, ○ - 可用, 但有明显腐蚀, ⊕- 同类材料由于配方等的不同、耐蚀性有差异、选用时要慎重, X- 腐蚀严重、不适用。



## 氟塑料的耐腐蚀性能参考表

介质名称	浓度 (%)	温度 (°C)	
		50	100
硫酸铝		✓	✓
硝酸铝		✓	✓
氟化铝		✓	✓
氯化铝		✓	✓
氟氧化铝		✓	✓
铝钾矾		✓	✓
铝铵矾		✓	✓
铝铬矾		✓	✓
硫酸镁		✓	✓
碳酸镁		✓	✓
氯化镁		✓	✓
氟化镁		✓	✓
硫酸钙	干气、湿气	✓	
氟		✓	✓
氟 (液体)		✓	✓
氟水	5	✓	✓
氟 (四氯化碳溶液)		✓	✓
溴 (干液)		✓	
溴水	干或湿	✓	✓
碘		✓	✓
氟		✓	✓
臭氧		✓	✓
硫 (熔态)		✓	✓
氟		✓	✓
汞	< 50	✓	✓
过氧化氢		✓	✓
过氧化钠		✓	✓
氟、无水液或气	30	✓	✓
氟水		✓	✓
一氧化碳	干、湿	✓	✓
二氧化碳		✓	✓
二氧化硫		✓	✓
三氧化氟		×	×
二氧化氟		✓	✓
一氧化二氟		○	○
五氧化二磷		✓	✓
氟化氟		✓	✓
溴化氟		✓	✓
氧化氟		✓	✓

介质名称	浓度 (%)	温度 (°C)	
		50	100
硫化氟		✓	✓
硫化氟 (水溶液)		✓	✓
磷化氟		✓	✓
二硫化碳		✓	✓
二氧化氟		✓	✓
氟化磷		✓	✓
铝氧化磷		✓	✓
铬酰氟		✓	×
煤气		✓	✓
天然气		✓	✓
过氧化钠		✓	✓
氧化钙		✓	✓
漂白液 (含 C112.5%)		✓	✓
糊精		✓	✓
溶剂剂		✓	✓
甲基溶剂剂		✓	✓
二乙基溶剂剂		✓	✓
斯陶大溶剂		✓	✓
聚醋酸乙烯		✓	✓
聚乙烯醇乳液		✓	✓
重氟盐		✓	✓
甲醇		✓	✓
乙醇		✓	✓
丙醇		✓	⊖
正醇		✓	✓
仲丁醇		✓	✓
叔丁醇		✓	✓
茂醇		✓	✓
黑液		✓	✓
妥尔油		✓	✓
电镀、铁、镍		✓	✓
铜、铁、镍		✓	✓
金、铅、锌、锡铈		✓	✓
碘仿		✓	✓
氟利昂 11		✓	✓
氟利昂 12		✓	✓
氟利昂 22		✓	✓
丁基溴		✓	✓
甲基氟		✓	✓

符号说明: ✓ - 良好, ○ - 可用, 但有明显腐蚀, ⊖ - 同类材料由于配方等的不同、耐蚀性有差异、选用时要慎重, X - 腐蚀严重、不适用。



# 成都荣升机械设备有限公司

Chengdu Rongsheng mechanical equipment Co., Ltd.

地址：成都市高新区天河路3号

电话：028-87986458

传真：028-87986458

服务热线：15882079707

邮箱：[rongsjixiesheb@126.com](mailto:rongsjixiesheb@126.com)