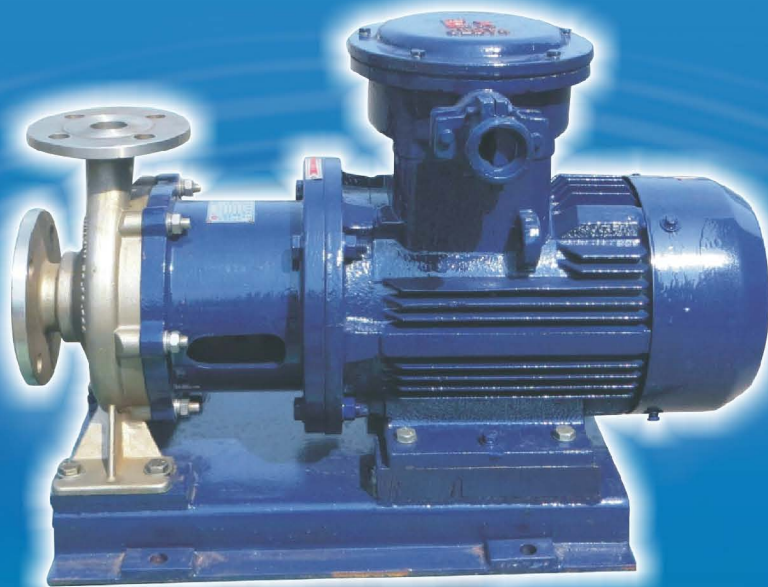




# RCDL、RCDL-G型磁力传动泵

## RCDL, RCDL-G Series Magnetic Drive Pump

· 安装使用说明书 ·



# 成都荣升机械设备有限公司

Chengdu Rongsheng mechanical equipment Co., Ltd.



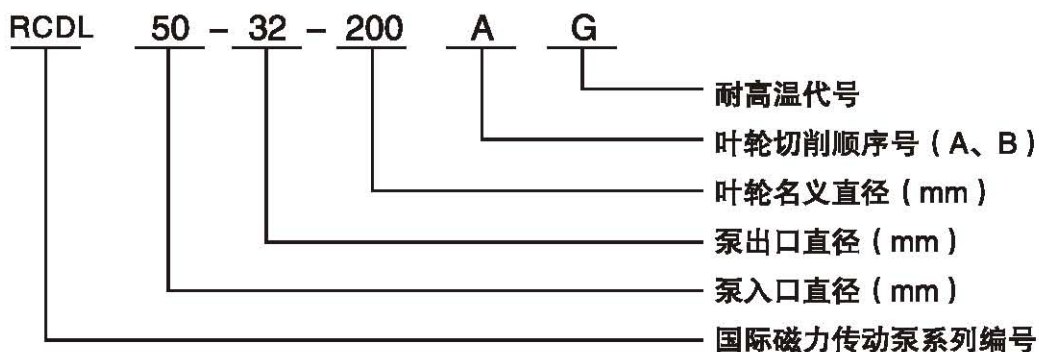
### 一、概述：

RCDL型、RCDL-G型磁力传动单级、单吸卧式离心泵，是我公司吸收、消化国外磁力泵的先进结构及最优秀的水力模型，国际领先水平的“拉推磁路”精心设计开发出的高效、节能、卫生、环保、经久耐用的一种最新颖可靠的磁力传动离心泵。

### 二、应用范围：

RCDL型、RCDL-G型系列磁力传动泵为无泄漏化工用泵，主要适用于在<180℃温度条件下，石油化工、精细化工、制药、农药、食品、化纤、电镀、水处理、环保等行业输送具有易燃、易爆、剧毒、腐蚀性、易挥发、贵重的清洁或含有少量非铁质微颗粒的液体。

### 三、型号意义：



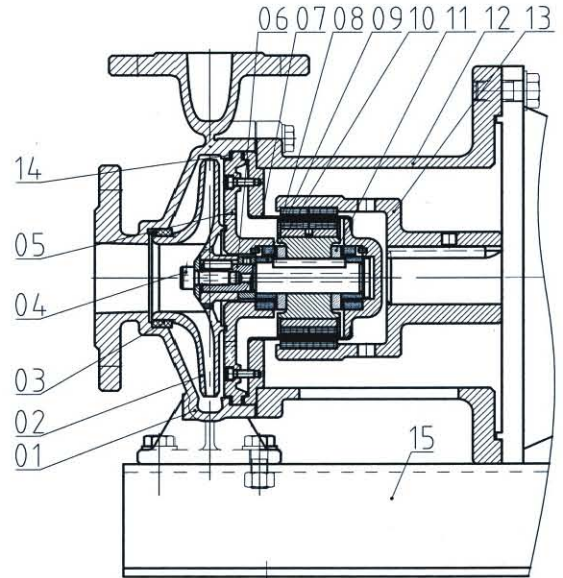
### 四、结构与特点：

- RCDL型、RCDL-G型系列磁力传动离心泵主要有：泵体、叶轮、隔盘、轴、隔离套、内磁转子、前后轴套、前后轴承。悬架、底座组成。
- 在内磁转子的两端有隔盘和隔离套内的双轴承支撑，使内磁转子十分平稳，安全消除了径向力。
- 在叶轮后盖板与泵隔盘部位设有密封环的轴向力自动平衡结构，完全消除了轴向力，保证了前后滑动轴承的使用可靠性。
- 由一个特别设计的轴上固定环，将轴上前后两端的轴套与内磁转子在键销的作用下，牢固的组合成一个整体结构总成。
- 经精密加工工艺技术，将带有滑动轴承的隔盘和带有滑动轴承的隔离套与内磁转子总成，用螺钉固定为一体，绝对保证了前后轴承的同心精度，使滑动轴承的使用寿命安全可靠。
- 轴套、轴承、承磨、止推环，采用了无压烧结碳化硅或镍基合金碳化钨材料，具有超常的、耐磨损、耐热性，可输送含有少量非铁质微颗粒的物料。
- 过流部位选用不同材质制造，满足了各工况的使用需要。选用材料有：06Cr19Ni10(SUS304)、06Cr17Ni12Mo02(SUS316)、022Cr17Ni12Mo2(SUS316L)、12Cr13(SUS410)、哈氏C、钛合金等材质。  
优秀的水力模型具有特高的效率及很好的抗汽蚀性能。
- 国际先进的拉推磁路采用了高性能稀土永久磁材料，磁能性能稳定，结构紧凑，磁传动效率高达90%以上。
- 高效、节能、环保卫生、经久、耐用（在输送清洁液体条件下，两年免维修）外型美观、结构紧凑、经济、实惠。

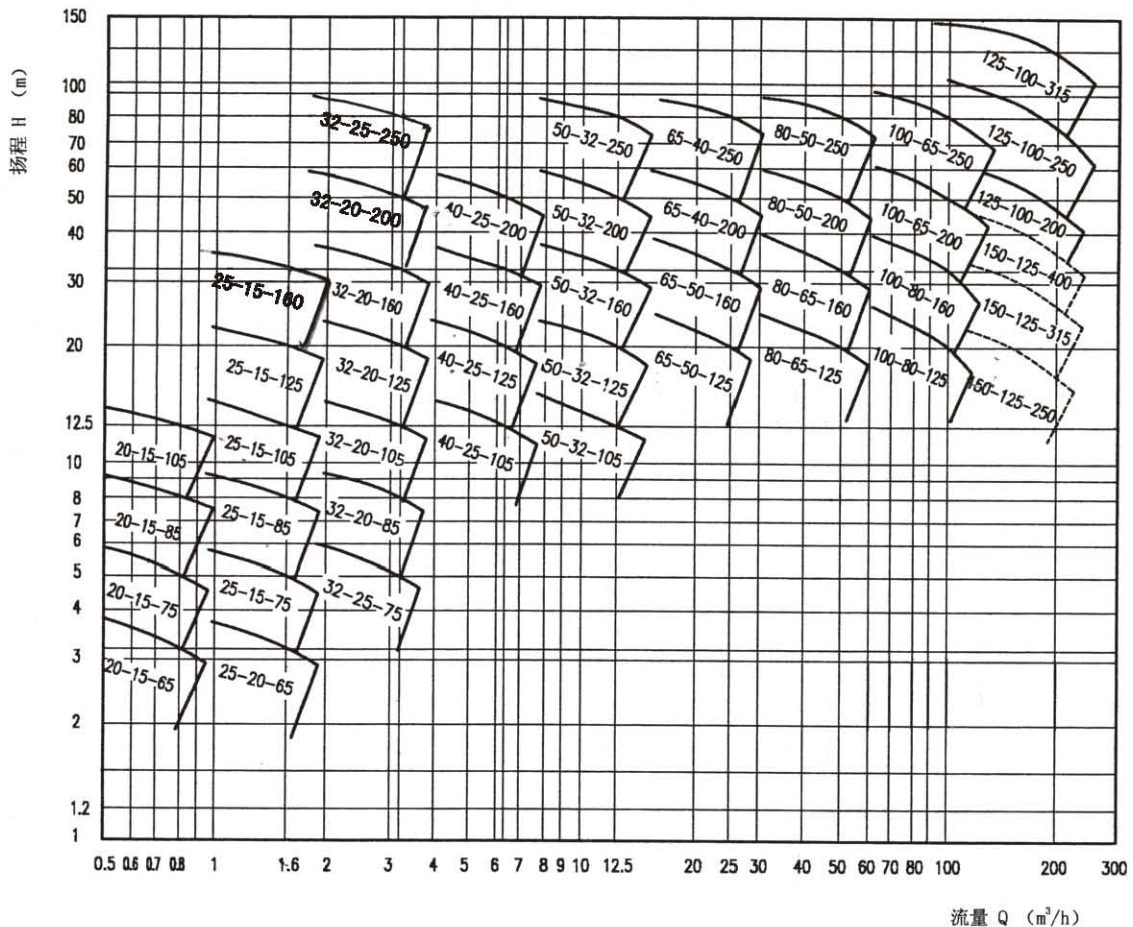


**五、RCDL型结构示意图：**

- |         |          |        |
|---------|----------|--------|
| 部 件 名 称 |          |        |
| 1、泵体    | 2、叶轮     | 3、密封环  |
| 4、叶轮拼帽  | 5、隔盘（泵盖） | 6、泵轴   |
| 7、隔离套   | 8、内磁转子   | 9、前后轴套 |
| 10、前后轴承 | 11、前后承磨环 | 12、悬架  |
| 13、外磁转子 | 14、密封垫片  | 15、底座  |



**六、泵工作性能范围型谱图：**



注：——○——指n = 2900r/min  
 .....○.....指n = 1450r/min



## 七、金属磁力泵性能参数表

规格型号	流量Q		扬程 m	效率 η %	转速 r/min	轴功率 kw	必需 汽蚀余量 NPSHr(m)	配用电机(kw)		
	m <sup>3</sup> /h	L/S						介质密度(g/cm <sup>3</sup> )		
								≤1	≤1.3	≤1.84
20-15-65	0.8	0.22	3.2	18	2900	0.04	1.7	0.18	0.18	0.18
20-15-75			5.0			0.06		0.18	0.18	0.18
20-15-85			8.0	0.11		0.18		0.25	0.37	
20-15-105			12.5	0.17		0.25		0.37	0.55	
25-20-65	1.6	0.44	3.2	25		0.06	1.7	0.18	0.18	0.18
25-15-75			5.0	24		0.09		0.18	0.25	0.37
25-15-85			8.0	23		0.15		0.25	0.37	0.55
25-15-105			12.5			0.24		0.37	0.55	0.75
25-15-125			20	21		0.41		0.55	0.75	1.1
25-15-160			32	18		0.77		1.10	1.5	2.2
25-15-160A			25	16		0.59		1.10	1.1	1.5
32-20-75	3.2	0.89	5.0	31		0.14	1.7	0.25	0.37	0.55
32-20-85			8.0	30	0.23	0.37		0.55	0.75	
32-20-105			12.5	28	0.39	0.55		0.75	1.1	
32-20-125			20	26	0.67	1.1		1.5	2.2	
32-20-160			32	24	1.16	1.5		2.2	3	
32-20-160A			25	22	0.99	1.5		2.2	2.2	
40-25-105	6.3	1.75	12.5	33	0.65	1.7	1.1	1.5	2.2	
40-25-125			20	31	1.10		1.5	2.2	3	
40-25-160			32	30	1.83		2.2	3	4	
40-25-160A			25	28	1.53		2.2	3	4	
40-25-200			50	25	3.42		4	5.5	7.5	
40-25-200A			45	23	3.35		4	5.5	7.5	
40-2-200B			40	22	3.11		4	5.5	7.5	
40-25-250	6.3	1.75	80	21	6.52	1.7	7.5	11	15	
40-25-250A			70	20	5.99		7.5	11	15	
40-25-250B			60	18	5.71		7.5	11	15	
50-32-105	12.5	3.47	12.5	48	0.88	1.7	1.5	2.2	2.2	
50-32-125			20	42	1.62		2.2	3	4	
50-32-160			32	38	2.86		4	4	5.5	
50-32-160A			25	36	2.36		3	4	5.5	
50-32-200			50	30	5.66		7.5	11	15	
50-32-200A			45	28	5.46		7.5	11	15	
50-32-200B			40	27	5.03		7.5	11	11	
50-32-250			80	26	10.70		15	18.5	22	
50-32-250A			70	25	9.51		11	15	18.5	

注：表中能效参数为常温清水试验数据。



## 金属磁力泵性能参数表

规格型号	流量Q		扬程 m	效率 η %	转速 r/min	轴功率 kw	必需 汽蚀余量 NPSHr(m)	配用电机(kw)									
	m <sup>3</sup> /h	L/S						介质密度(g/cm <sup>3</sup> )									
								≤1	≤1.3	≤1.84							
50-32-250B	12.5	3.47	60	23	2900	8.86	2.3	11	15	18.5							
65-50-125			20	48		2.83		4	5.5	7.5							
65-50-125A			15	46		2.22		3	4	5.5							
65-50-160			32	44		4.94		7.5	7.5	11							
65-50-160A			25	42		4.04		5.5	7.5	11							
65-40-200			50	40		8.49		11	15	18.5							
65-40-200A			45	38		8.04	11	15	18.5								
65-40-250B			25	6.49		40	37	2900	7.34	2.2	11	11	15				
65-40-250						80	34		15.98		22	30	37				
65-40-250A						70	33		14.41		18.5	22	30				
65-40-250B						60	32		12.74		15	18.5	30				
65-40-315						125	27		31.45		37	45	75				
65-40-315A						105	26		27.44		30	45	55				
65-40-315B						93	25		25.27		30	37	55				
80-65-125						50	13.9		20		58	2900	4.69	2.8	5.5	7.5	11
80-65-125A									15		56		3.64		5.5	5.5	7.5
80-65-160	32	54			8.05				11		15		18.5				
80-65-160A	25	52	6.53	7.5	11			15									
80-50-200	50	51	13.32	15	22			30									
80-50-200A	45	49	12.48	15	18.5			30									
80-50-200B	40	47	11.56	15	18.5			30									
80-50-250	80	45	24.15	30	37			55									
80-50-250A	70	43	22.12	2.6	30			37	45								
80-50-250B	60	42	19.41		22			30	45								
80-50-315	125	35	48.52	2.5	55			75	110								
80-50-315A	105	34	41.96		45			75	90								
80-50-315B	93	33	38.29		45			55	75								
100-80-125	100	27.8	20	58	2900			9.37	4.3	11	15		22				
100-80-160			32	55		15.81	18.5	22		37							
100-80-160A			25	53		12.82	15	18.5		30							
100-65-200			50	53		25.64	3.5	30	37	55							
100-65-200A			45	51		23.98		30	37	55							
100-65-200B			40	49		22.18		30	37	45							





## 金属磁力泵性能参数表

规格型号	流量Q		扬程 m	效率 η %	转速 r/min	轴功率 kw	必需 汽蚀余量 NPSHr(m)	配用电机(kw)		
	m <sup>3</sup> /h	L/S						介质密度(g/cm <sup>3</sup> )		
								≤1	≤1.3	≤1.84
100-65-250	100	27.8	80	52	2900	41.81	3.6	45	75	90
100-65-250A			70	49		38.82		45	55	90
100-65-250B			60	48		33.97		37	55	75
100-65-315			125	48		70.77	2.3	75	110	160
100-65-315A			105	47		60.71		75	90	132
100-65-315B			93	46		54.94		75	90	110
125-80-160	160	44.4	32	60	2900	23.19	3.5	30	37	55
125-80-160A			25	58		18.74		22	30	37
125-100-200	200	55.6	50	61	2900	44.55	4.7	55	75	90
125-100-200A			45	59		41.45		45	75	90
125-100-200B			40	57		38.14		45	55	75
125-100-250			80	60		72.46	3.5	90	110	160
125-100-250A			70	58		65.59		75	90	132
125-100-250B			60	57		57.21		75	90	110
125-100-315			125	56		121.31	2.0	132	185	250
125-100-315A			105	55		103.75		110	160	200
125-100-315B			93	51		99.10		110	132	200
150-125-250			200	55.6		20	60	1450	18.12	2.5
150-125-250A	17.5	58			16.40	18.5	30		37	
150-125-250B	15	57			14.30	18.5	22		30	
150-125-315	32	58			30.00	37	45		75	
150-125-315A	26	56			25.23	30	37		55	
150-125-315B	23	55			22.73	30	37		45	
150-125-400	50	53			51.27	55	75		110	
150-125-400A	45	52			47.03	55	75		90	
150-125-400B	40	51			42.63	45	75		90	
200-150-250	400	111.2			20	66	1450		32.94	
200-150-250A			17.5	64	29.72	37		45	75	
200-150-315			32	62	56.10	75		90	110	
200-150-315A			26	61	46.33	55		75	90	
200-150-315B			23	60	41.67	45		75	90	
200-150-400			50	60	90.58	110		132	185	
200-150-400A			45	58	84.33	90		132	160	
200-150-400B			40	57	76.28	90		110	160	



## 八、警告!

泵的传动部位为永久性磁性材料制造，在泵的装拆环境中，工作人员应注意磁场对手机、磁性信用卡、计算机、手表等物件应与磁性部件保持距离。特别使用心脏起搏器的人员，应远离磁性部件。

## 九、安装调试及注意事项:

1、泵在安装前先检查泵机在运输途中，是否出现损伤、转动电机应轻松自如，无任何卡阻、碰撞现象或其它故障。

2、将泵机放置到预先预制好的泵位基础上，调好水平，连接好进、出口管道。

3、接通电源，泵腔内必须注满液体，点动开关（时间不得超过3秒），检查电机与泵转向标志的转向是否一致。

4、泵在安装前检查发现问题时应及时与我们联系。

5、**特别提醒!**与泵进液、出液口联接的管道，内通径必须与泵的进口、出口口径相匹配，严禁输入管道内径小于泵的进口口径，输出管道内通径大于泵的出口口径。如用户为了降低出口管路摩擦系数，建议可在泵出口段，匹配1.5m~2m长与泵出口口径相同的管道，为稳流段管路，再变径为大于泵出口口径的管道。

6、绝对禁止无液空运转!!

7、介质中如含有铁素性固体颗粒时应在泵的入口处加装磁性过滤器，并定期清理。

8、在调试泵机前，应将管道及有关设备清洗干净，严禁颗粒杂物进入泵腔。

9、功率大于30kw的泵机，应采用软起动装置（我们有供应）。

10、被输送的介质，应在泵过流部位材料的耐腐蚀、抗氧化、耐温度等性能范围内。

11、电源开关尽量与泵机位置靠近。

12、泵机与液源距离的管路应最长不要超过6-8米。

13、在频繁停车或容易断液等状况下，建议安装智能泵类保护器（我们有供应）。



## 十、运行

1、试运行，泵机安装完毕，开车试运行，先打开输入管道阀门，检查被输送介质是否灌满泵腔，启动电源，缓慢打开出口阀门，将出口压力表调整到标准的扬程。

2、试运行半小时左右，无任何异常，泵机可进入正常工作状态。

3、在试运行过程中如出现泵振动、噪音大、出口压力不足等现象，应立即停机检查。

## 十一、停机、开机

1、在停机前，应先关闭出口阀门，切断电源，再关闭进口阀门。

2、开机，应先打开进口阀门，启动电源，再打开出口阀门，将压力表控制到标准扬程或需要扬程。

## 十二、拆卸与组装

1、松开电机与底座的，固定螺栓，松开泵与进出口管道螺栓，将泵连带电机移置地方较宽松位置。

2、松开泵壳体与悬架联接螺栓，松开叶轮拼帽与泵轴的止退螺钉后松开叶轮拼帽，取下叶轮。

3、松开泵盖与隔离套的紧定内六角螺钉，使泵盖与隔离套分开，然后取出，内磁转子总成。

4、松开泵轴上的挡圈支头螺钉，取出挡圈，内磁转子，前后轴套，承磨环。

5、取出泵盖与隔离套内的滑动轴承。

6、松开电机与悬架上的螺栓，取下悬架。

7、松动外磁转子与电机上的支定螺钉，取下外磁转子。

组装：按照拆卸相反程序组装。





### 十三、注意事项

1、组装滑动轴承时，应擦洗干净隔盘、隔离套中的滑动轴承腔，轻轻放进滑动轴承，不得强行装配损坏轴承，并使滑动轴承上的销槽，对准泵盖，隔离套，轴承腔中的定位销。

2、泵轴在装，轴套，内磁转子，固定挡圈键销时应擦洗干净，不得敲碰使轴表面变形，不得强行装配。

3、将泵盖与隔离套，内磁转子组装完毕后，轻轻转动泵轴，轻松自如，即将叶轮装上。

4、整机组装完成，转动电机无任何卡阻，轻重感，即完成组装。

### 十四、故障及排除

故障形式	产生原因	排除方法
泵不出水	1、输入管路有气体 2、进口管堵塞或未打开进口阀门 3、泵反转 4、吸上高度太高、吸距太远 5、磁钢滑脱	1、向泵内灌满液体，排出泵腔内气体 2、疏通进口管，检查打开阀门 3、改变电机接线 4、降低泵安装位置，缩短距离 5、采用软起动或调换磁钢
流量不足	1、吸入管径小于泵进口口径 2、叶轮流道阻塞，过滤器阻塞 3、扬程过高 4、泵流量太小 5、出口管路太远，弯头太多	1、调换进液管与泵口径匹配 2、清洗叶轮，清理过滤器 3、更换高扬程泵 4、更换流量大的泵 5、更换高扬程泵
扬程不足	1、流量过大 2、磁钢转矩不足 3、出口管内通径过大	1、关小出口阀至需要扬程压力 2、更换磁钢 3、更换出口管与泵出口口径相匹配
噪音与振动	1、轴套与轴承磨损 2、隔离套和内磁钢摩擦 3、泵内发生气蚀 4、地脚不水平 5、进口管径小于泵进口口径 6、出口管径大于泵出口口径	1、更换轴套和轴承 2、拆开泵壳检查或更换 3、检查发生气蚀原因 4、调整固定好泵位基础 5、更换与泵进口口径相同的管道 6、更换与泵出口口径相同的管道

### 十五、产品成套范围

名称	规格	数量
磁力驱动离心泵	RCDL型	1台
技术文件	使用说明书	1份



## 订货须知

用户在选用本公司RCDL型、RCDL-G型泵时应向本公司提供以下使用条件。

- 介质的比重与介质名称
- 有无固体颗粒、固体的含量、颗粒的粗细、软、硬
- 介质的粘度
- 使用技术性能及环境要求
- 介质的成份与浓度
- 介质的温度

以上条件可使广大用户在选型时确定泵的规格型号、配用功率、材料的配置。可以增加泵的使用寿命及减少不必要的经济损失。

本公司可根据用户要求定制或改制泵的结构，保证用户在实际的工况条件下使用。

该系列泵的外型安装尺寸图，用户在业务合同签订后由本公司提供。



# 成都荣升机械设备有限公司

Chengdu Rongsheng mechanical equipment Co., Ltd.

地址：成都市高新区天河路3号

电话：028-87986458

传真：028-87986458

服务热线：15882079707

邮箱：[rongsjixiesheb@126.com](mailto:rongsjixiesheb@126.com)